

ÁREA DE IMPACTO / ALTURA DE CAÍDA LIBRE  
IMPACT ZONE / FREE HEIGHT OF FALL  
ZONE D'IMPACT / HAUTEUR DE CHUTE LIBRE

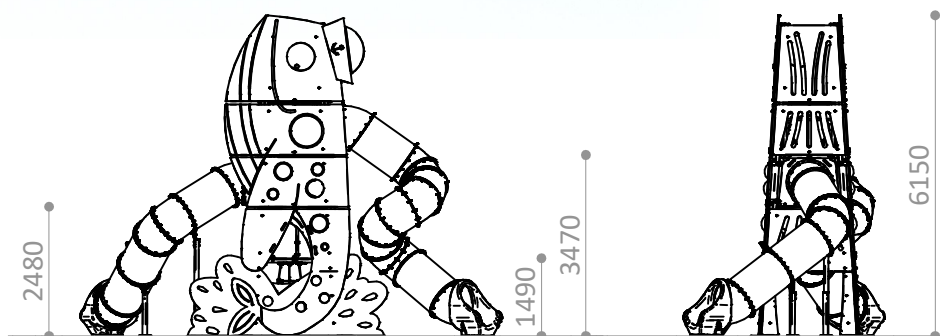
A - 27,35 m<sup>2</sup> / 0,00 m

B - 11,04 m<sup>2</sup> / 1,00 m

C - 16,21 m<sup>2</sup> / 1,49 m

**TOTAL A+B+C= 54,60 m<sup>2</sup>**

Superficie según EN-1176-1  
Surface according to EN-1176-1  
Revêtement conformément à la Norme EN-1176-1



#### R4337UA MAIN POSTS

"HILTI":  
- HIT-HY 200-A  
- HIT-V-8.8 M16x380  
OR SIMILAR

CONCRETE  
BETON

x12

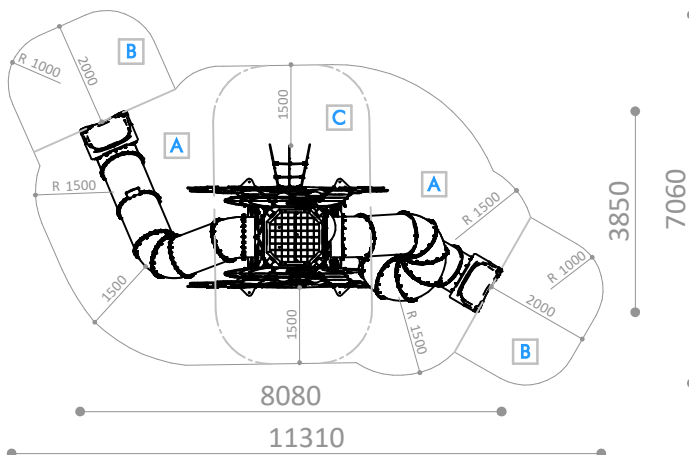
OTHER POSTS

TOANCH10X80

x33

PIEZA MÁS GRANDE  
BIGGEST PART  
LA PLUS GRANDE PIECE  
2240 x 2240 x 5993 mm

PIEZA MÁS PESADA  
HEAVIEST PART  
LA PIECE LA PLUS LOURDE  
100,00 Kg





**Descripción/** Multijuego con temática de Ballena, de dimensiones 8,08 m x 3,85 m x 6,15 m (alto) y área de juego de 58,11 m<sup>2</sup>. Con 4 niveles de juego: 0 m / 1,5 m / 2,5 m / 3,5 m de altura. Incluye 3 plataformas en altura, de dimensiones 1,7 x 1,7 m, 0,83 x 1,60 m y 0,77 x 1,46 m. Integra 2 toboganes tipo gruta de alturas 2,5 m y 3,5 m, y elementos de juego distribuidos por todo el conjunto.

Composición:

- Tobogán gruta en espiral en polietileno de alta densidad, **H=3,5 m**.
- Tobogán gruta L en polietileno de alta densidad, **H=2,5 m**.
- Red trepadora inclinada al exterior para acceso a torre.
- Claraboyas translucidas repartidas por los diferentes niveles.
- Acceso rocodromo a torre.

Decoración tematizada repartida por todos los niveles: motivos decorativos basados en temática acuática y marina.

**Materiales/**

- Estructura de acero galvanizado en caliente.
- Tobogán en polietileno de alta densidad.
- Paneles de polietileno de alta densidad, libre mantenimiento y antigraffiti.
- Plataformas y rampas en polietileno revestido de caucho antideslizante de 20 mm de espesor.
- Tornillería en acero inoxidable.



**Description/** Whale-themed playset, dimensions 8,08 m x 3,85 m x 6,15 m (height) and play area of 58.11 m<sup>2</sup>. With 4 play levels: 0 m / 1.5 m / 2.5 m / 3.5 m high. Includes 3 high platforms, measuring 1.7 x 1.7 m, 0.83 x 1.60 m and 0.77 x 1.46 m. Integrates 2 grotto type slides of heights 2.5 m and 3.5 m, and play elements distributed throughout the set.

Composition:

- Spiral grotto slide in high-density polyethylene, H=3.5 m.
- High-density polyethylene grotto slide L, H=2.5 m.
- Climbing net inclined to the outside for access to the tower.
- Access with climbing wall to the tower.
- Translucent skylights distributed over the different levels.

Themed decoration on all levels: decorative motifs based on aquatic and marine themes.

**Materials/**

- Hot-dip galvanised steel structure.
- High density polyethylene slide.
- High-density polyethylene panels, maintenance-free and anti-graffiti.
- Platforms and ramps in polyethylene covered with 20 mm thick non-slip rubber.
- Stainless steel screws.



**Description/** Terrain de jeux multiples sur le thème de la baleine, dimensions 8,08 m x 3,85 m x 6,15 m (hauteur) et surface de jeu de 58,11 m<sup>2</sup>. Avec 4 niveaux de jeu : 0 m / 1,5 m / 2,5 m / 3,5 m de haut. Comprend 3 plateformes hautes, mesurant 1,7 x 1,7 m, 0,83 x 1,60 m et 0,77 x 1,46 m. Intègre 2 toboggans de type grotte de 2,5 m et 3,5 m de haut, et des éléments ludiques répartis dans l'ensemble.

Composition:

- Toboggan grotte en spirale en polyéthylène haute densité, H=3,5 m.
- Toboggan grotte L en polyéthylène haute densité, H=2,5 m.
- Filet d'escalade incliné vers l'extérieur pour l'accès à la tour.
- Accès à la tour par un mur d'escalade.
- Lucarnes translucides réparties sur les différents niveaux.

Décoration thématique à tous les niveaux : motifs décoratifs basés sur des thèmes aquatiques et marins.

**Matériaux/**

- Structure en acier galvanisé à chaud.
- Toboggan en polyéthylène haute densité.
- Panneaux en polyéthylène haute densité, sans entretien et anti-graffiti.
- Plates-formes et rampes en polyéthylène recouvertes de caoutchouc antidérapant de 20 mm d'épaisseur.
- Vis en acier inoxydable.

