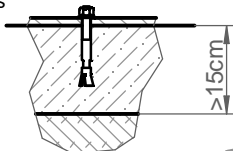




Suelo de hormigón
Fijaciones no incluidas

Concrete ground
Fixations not included

Fixation sur béton
Supports de fixation non inclus

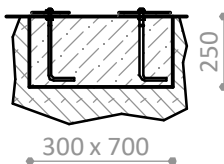


x4

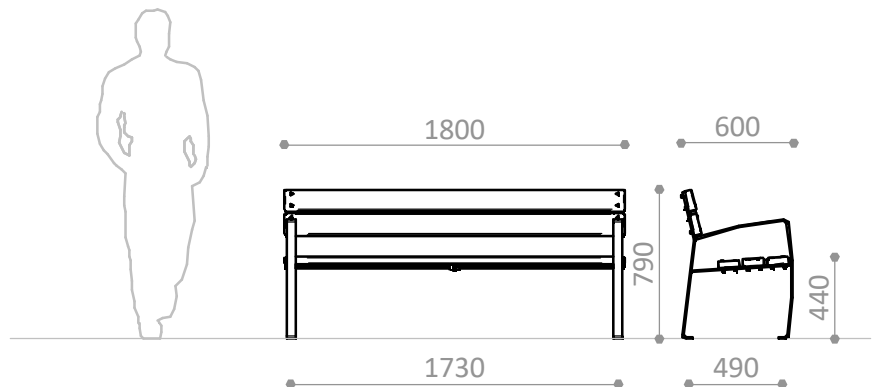
Otros suelos
Fijaciones no incluidas

Other grounds
Fixations not included

Autres sols
Supports de fixation non inclus



x2



Industrias Agapito se reserva el derecho a modificar sin previo aviso los elementos descritos en este documento.

Industrias Agapito reserves the right to change the items described in this document without prior notice.

Industrias Agapito se réserve le droit de modifier à tout moment et sans préavis les éléments décrits dans le présent document.



**Materiales/**

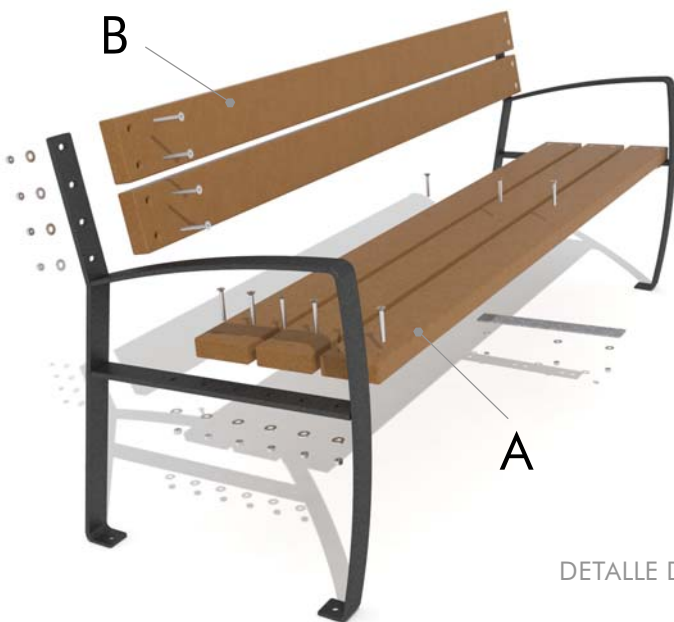
- Listones de plástico reciclado y reciclable, 100% HDPE posconsumo, libre de mantenimiento preventivo y anti grafiti, 100% resistente a la intemperie.
- Refuerzo galvanizado encajado en listones de asiento y respaldos.
- Refuerzo inferior en acero galvanizado.
- Apoyabrazos y soportes de acero con pintura de poliéster termoendurecida.
- Apoyabrazos centrales opcionales R1068-10.
- Colores disponibles: arena y nogal. ● ●
- Kit de fácil montaje.

**Materials/**

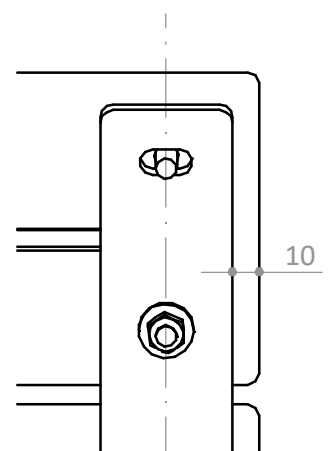
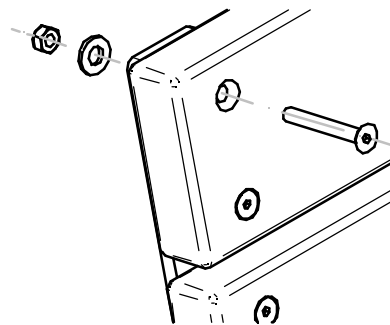
- Recycled and recyclable plastic lumber slats, 100% HDPE, Anti-graffiti, maintenance-free and 100% weather resistant.
- Galvanized reinforcement integrated to seat slats and backrests.
- Underneath galvanized steel reinforcement.
- Thermohardened polyester painted steel armrests and supports.
- R1068-10 Optional central armrests.
- Available colors: sand and walnut. ● ●
- Easy assembly kit.

**Matériaux/**

- Lames en plastique recyclé et recyclable, 100 % polyéthylène haute densité, sans maintenance préventive et anti-graffiti, 100% résistant aux intempéries.
- Renfort galvanisé intégré aux lattes des sièges et des dossiers.
- Renforcement en acier galvanisé en dessous.
- Appuie bras et supports en acier et peinture polyester thermodurcie.
- Accoudoir central optionnel R1068-10.
- Coloris disponibles: sable et noyer. ● ●
- Kit de montage simple.



Centrar tornillo en agujero
Bolt centered in hole
Centrer la vis



DETALLE DE MONTAJE/ ASSEMBLY DETAIL/ INSTRUCTION DE MONTAGE

