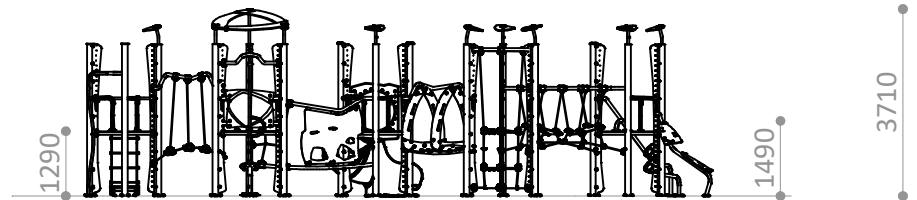


ESPACIO DE SEGURIDAD / ALTURA DE CAIDA LIBRE
SAFETY AREA / FREE HEIGHT OF FALL
ZONE DE SECURITÉ / HAUTEUR DE CHUTE LIBRE

- A - 28,10 m² / 1,49 m
- B - 47,75 m² / 1,29 m
- C - 23,15 m² / 1,00 m
- A + B + C = 99,00m²

Superficie según EN-1176-1
Surface according to EN-1176-1
Revêtement conformément à la Norme EN-1176-1

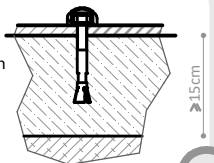


R4298XA

Suelo de hormigón

Concrete ground

Fixation sur béton



x82

R4298XE

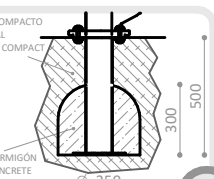
Otros suelos

Other grounds

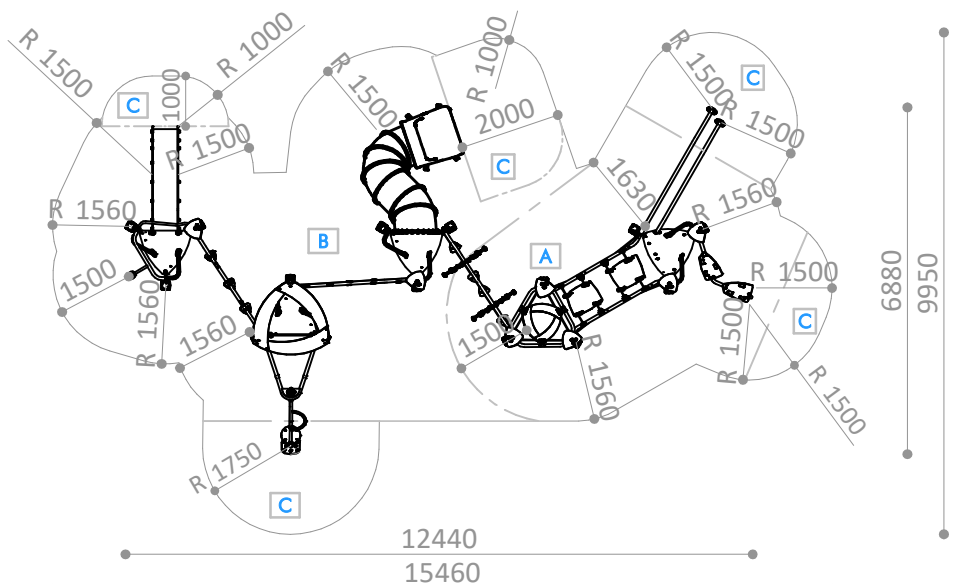
Autres sols

MATERIAL NO COMPACTO
LOOSE MATERIAL
MATÉRIEL NON COMPACT

HORMIGÓN
CONCRETE
BÉTON



x22



PIEZA MÁS GRANDE
BIGGEST PART
LA PLUS GRANDE PIECE
3250 x 510 x 60 mm

PIEZA MÁS PESADA
HEAVIEST PART
LA PIECE LA PLUS LOURDE
100 Kg





Descripción/ Multijuego con 4 torres triangulares con tejado, de alturas 3,7 m y 3,4 m y 1 torre especial de triángulos colgantes, de 3,4 m de altura.
Juegos adicionales: puente de peldaños colgantes, puente de triángulos colgantes, paso con rocódromo y red, puente de cuerdas, girador inclinado, barra de bomberos, tobogán de acero inoxidable, tobogán gruta, barra de deslizamiento con barandilla y rampa quebrada.

- Materiales/**
- Acero galvanizado con poliéster termoendurecido.
 - Polietileno de alta densidad, libre de mantenimiento y antigraffiti.
 - Plataformas, rampas y puentes en polietileno revestido de caucho antideslizante.
 - Redes de polipropileno con alma de acero.



Description/ Playset with 4 triangular towers with a roof, 3,7m, 3,4 m high and 1 tower with hanging triangles, 3.4 m high.
Additional games: bridge with suspension steps, suspension triangle bridge, climbing wall and net gateway, rope bridge, spinner, climbing post, stainless steel slide, tube slide, sliding bar with handrail and two slope ramp.

- Materials/**
- Galvanized steel with thermohardened paint.
 - Anti-graffiti, maintenance free HDPE
 - Rubber covered HDPE in platforms, ramps and bridges
 - Steel- core polypropylene nets



Description/ Structure multijeu avec 4 tours triangulaires avec toit, de 3,7 m et 3,4m de hauteur et une tour spéciale de triangles suspendus, de 3,4 m de hauteur
Jeux supplémentaires: pont d'échelons suspendus, pont de triangles suspendus, passage avec mur d'escalade et filet, pont de cordes, jeu tournant incline, mât de pompiers, toboggan en acier inoxydable, toboggan tunnel courbe, barres de glissement avec dossier et rampe discontinue.

- Matériaux/**
- Acier galvanisé avec polyester thermodurci.
 - Polyéthylène haute densité, libre d'entretien et antigraffiti.
 - Plate-formes, rampes et ponts revêtus de caoutchouc antidérapant.
 - Filets en polypropylène avec âme en acier.

Disponibilidad de repuestos durante 10 años.
Spare parts available for 10 years.
Disponibilité de pièces de rechange pendant 10 ans.

Industrias Agapito se reserva el derecho a modificar sin previo aviso los elementos descritos en este documento.
Industrias Agapito reserves the right to change the items described in this document without prior notice.
Industrias Agapito se réserve le droit de modifier à tout moment et sans préavis les éléments décrits dans le présent document.