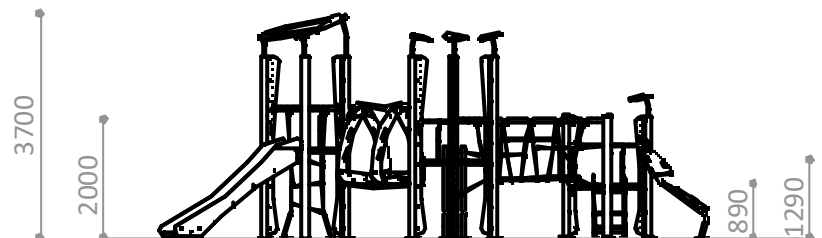


ÁREA DE IMPACTO / ALTURA DE CAÍDA LIBRE
IMPACT ZONE / FREE HEIGHT OF FALL
ZONE D'IMPACT / HAUTEUR DE CHUTE LIBRE

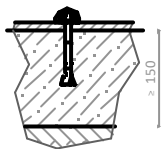
A - 24,85 m² / 2,00 m
B - 22,15 m² / 1,29 m
C - 11,10 m² / 1,00 m

TOTAL = 58,10 m²



R4294XA

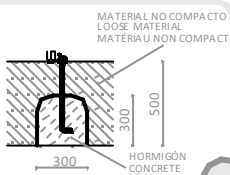
Suelo de hormigón
Concrete ground
Fixation sur béton



x60

R4294XE

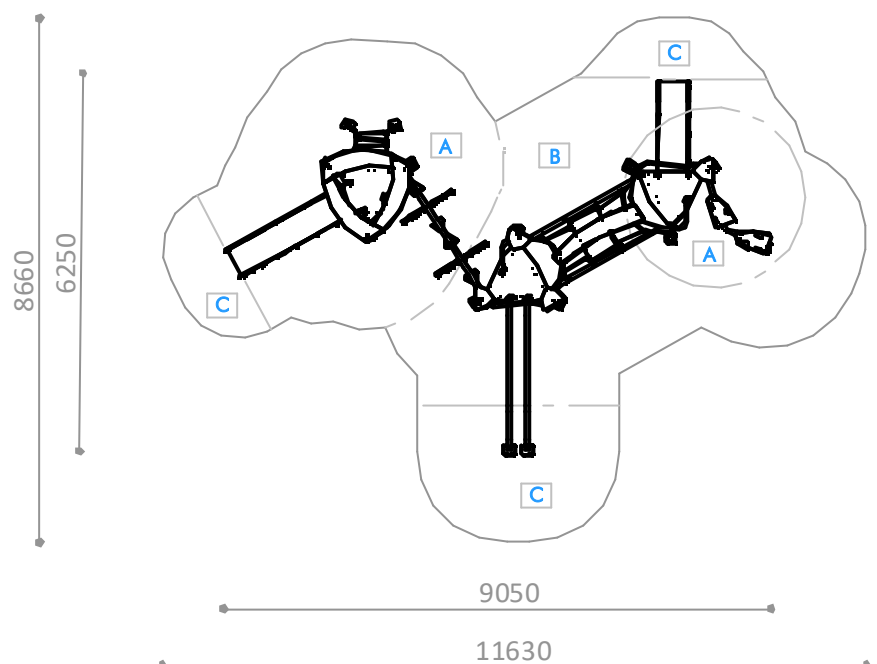
Otros suelos
Other grounds
Autres sols



x18

PIEZA MÁS GRANDE
BIGGEST PART
LA PLUS GRANDE PIECE
3010 x 190 x 350 mm

PIEZA MÁS PESADA
HEAVIEST PART
LA PIECE LA PLUS LOURDE
31 Kg





Descripción/ Multijuego con 3 torres triangulares con tejado, de alturas 3,7m, 3,4m y 2,4m. Juegos adicionales: puente de peldaños colgantes, puente de triángulos colgantes, dos toboganes de acero inoxidable, escalerilla, rampa quebrada y barras de deslizamiento paralelas.

- Materiales/**
- Acero galvanizado con poliéster termoendurecido.
 - Polietileno de alta densidad, libre de mantenimiento y anti-graffiti.
 - Plataformas, rampas y puentes en polietileno revestido de caucho antideslizante.
 - Redes de polipropileno con alma de acero.



Description/ Playset with 3 triangular towers with a roof, 3,7m, 3,4 m and 2,4m high. Additional games: bridge with suspension steps, suspension triangle bridge, two stainless steel slides, ladder, two slope ramp and parallel sliding bars.

- Materials/**
- Galvanized steel with thermohardened paint.
 - Anti-graffiti, maintenance free HDPE
 - Rubber covered HDPE in platforms, ramps and bridges
 - Steel- core polypropylene nets



Description/ Structure multijeu avec 3 tours triangulaires avec toit, de 3,7 m, 3,4m et 2,4m de hauteur. Jeux supplémentaires: pont d'échelons suspendus, pont de triangles suspendus, deux tobogans en acier inoxydable, petite échelle, rampe discontinue et barres parallèles de glissement.

- Matériaux/**
- Acier galvanisé avec polyester thermodurci.
 - Polyéthylène haute densité, libre d'entretien et anti-graffiti.
 - Plate-formes, rampes et ponts revêtus de caoutchouc antidérapant.
 - Filets en polypropylène avec âme en acier.

Disponibilidad de repuestos durante 10 años.

Spare parts available for 10 years.

Disponibilité de pièces de rechange pendant 10 ans.

Industrias Agapito se reserva el derecho a modificar sin previo aviso los elementos descritos en este documento.

Industrias Agapito reserves the right to change the items described in this document without prior notice.

Industrias Agapito se réserve le droit de modifier à tout moment et sans préavis les éléments décrits dans le présent document.

