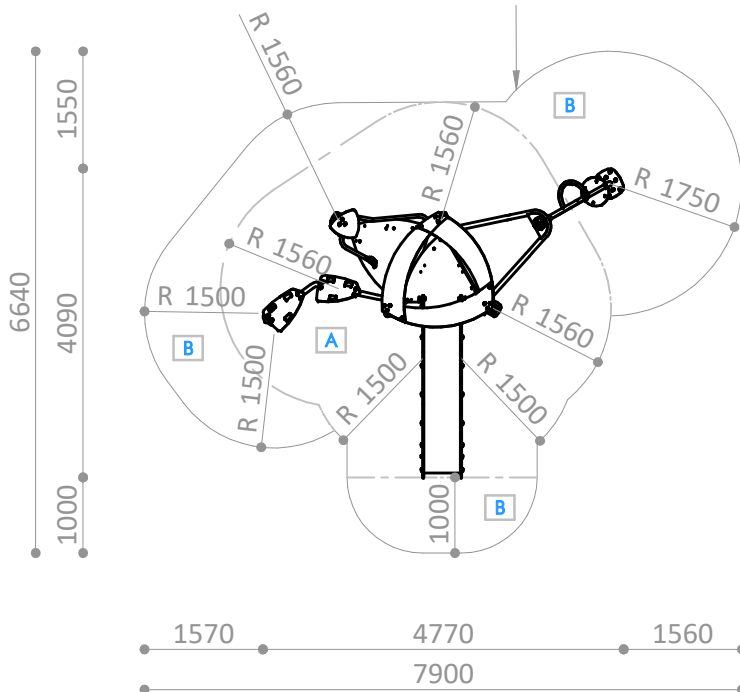


ESPACIO DE SEGURIDAD / ALTURA DE CAIDA LIBRE
SAFETY AREA / FREE HEIGHT OF FALL
ZONE DE SECURITÉ / HAUTEUR DE CHUTE LIBRE

A - 18,80 m² / 1,49 m
B - 14,25 m² / 1,00 m
A + B = 33,05 m²

Superficie según EN-1176-1
Surface according to EN-1176-1
Revêtement conformément à la Norme EN-1176-1

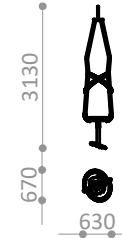


R4290-39-02

Pieza mas grande

Biggest part

La plus grande pièce



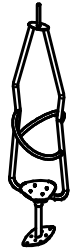
R4290-39-02

Pieza mas pesada

Heaviest part

La pièce la plus lourde

41 Kg.

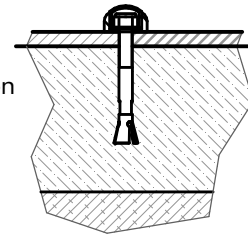


R4292XA

Suelo de hormigón

Concrete ground

Fixation sur béton



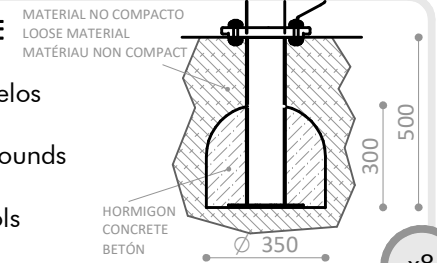
x30

R4292XE

Otros suelos

Other grounds

Autres sols



x8

Disponibilidad de repuestos durante 10 años.
Spare parts available for 10 years.
Disponibilité de pièces de rechange pendant 10 ans.

Industrias Agapito se reserva el derecho a modificar sin previo aviso los elementos descritos en este documento.
Industrias Agapito reserves the right to change the items described in this document without prior notice.
Industrias Agapito se réserve le droit de modifier à tout moment et sans préavis les éléments décrits dans le présent document.



Descripción/ Multijuego con 1 torre triangular doble con tejado, de 3,7 m de altura.
Juegos adicionales: tobogán de acero inoxidable, girador inclinado, rampa quebrada y escalerilla.

- Materiales/**
- Estructura de acero galvanizado con pintura de poliéster termoendurecida.
 - Polietileno de alta densidad, libre de mantenimiento y antigraffiti.
 - Plataformas, rampas y puentes en polietileno revestido de caucho antideslizante.
 - Redes de polipropileno con alma de acero.



Description/ Playset with double triangular tower with a roof, 3,7 m high.
Additional games: stainless steel slide, spinner, two slope ramp and ladder.

- Materials/**
- Thermohardened polyester painted galvanized steel structure.
 - Anti-graffiti, maintenance free HDPE
 - Rubber covered HDPE in platforms, ramps and bridges
 - Steel- core polypropylene nets



Description/ Structure multijeu avec 1 tour triangulaire double avec toit, de 3,7 m de hauteur.
Jeu supplémentaires: toboggan en acier inoxydable, jeu tournant incliné, rampe discontinue et petite échelle.

- Matériaux/**
- Structure en acier galvanisé avec peinture polyester thermodurcie.
 - Polyéthylène haute densité, libre d'entretien et antigraffiti.
 - Plate-formes, rampes et ponts revêtus de caoutchouc antidérapant.
 - Filets en polypropylène avec âme en acier.