

ÁREA DE IMPACTO / ALTURA DE CAÍDA LIBRE
 IMPACT ZONE / FREE HEIGHT OF FALL
 ZONE D'IMPACT / HAUTEUR DE CHUTE LIBRE

A - 16,86 m² / 1,49 m
 B - 19,39 m² / 1,00 m
TOTAL = 36,25 m²

Superficie según EN 1176
 Surface according to EN 1176
 Revêtement conformément à la Norme EN 1176

R4292PA

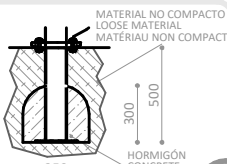
Suelo de hormigón
 Concrete ground
 Fixation sur béton



x28

R4292PE

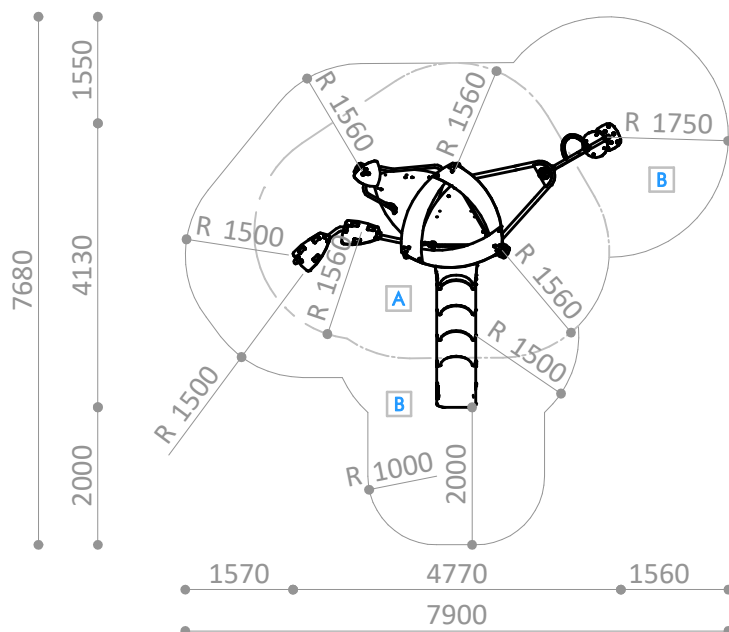
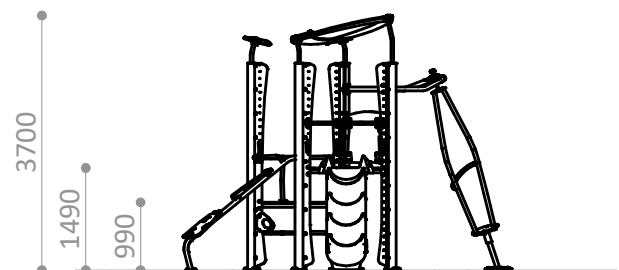
Otros suelos
 Other grounds
 Autres sols



x8

PIEZA MÁS GRANDE
 BIGGEST PART
 LA PLUS GRANDE PIÈCE
3130 x 670 x 630 mm

PIEZA MÁS PESADA
 HEAVIEST PART
 LA PIÈCE LA PLUS LOURDE
41 Kg





Descripción/ Multijuego con 1 torre triangular doble con tejado, de 3,7 m de altura. Juegos adicionales: tobogán de polietileno, girador inclinado, rampa quebrada y escalerilla.

- Materiales/**
- Estructura de acero galvanizado con pintura de poliéster termoendurecida.
 - Polietileno de alta densidad, libre de mantenimiento y antigraffiti.
 - Plataformas, rampas y puentes en polietileno revestido de caucho antideslizante.
 - Redes de polipropileno con alma de acero.



Description/ Playset with double triangular tower with a roof, 3,7 m high. Additional games: Polyethylene steel slide, spinner, two slope ramp and ladder.

- Materials/**
- Thermohardened polyester painted galvanized steel structure.
 - Anti-graffiti, maintenance free HDPE
 - Rubber covered HDPE in platforms, ramps and bridges
 - Steel- core polypropylene nets



Description/ Structure multijeu avec 1 tour triangulaire double avec toit, de 3,7 m de hauteur. Jeux supplémentaires: toboggan en polyéthylène, jeu tournant incliné, rampe discontinue et petite échelle.

- Matériaux/**
- Structure en acier galvanisé avec peinture polyester thermodurcie.
 - Polyéthylène haute densité, libre d'entretien et antigraffiti.
 - Plate-formes, rampes et ponts revêtus de caoutchouc antidérapant.
 - Filets en polypropylène avec âme en acier.

Disponibilidad de repuestos durante 10 años.
Spare parts available for 10 years.
Disponibilité de pièces de rechange pendant 10 ans.

Industrias Agapito se reserva el derecho a modificar sin previo aviso los elementos descritos en este documento.
Industrias Agapito reserves the right to change the items described in this document without prior notice.
Industrias Agapito se réserve le droit de modifier à tout moment et sans préavis les éléments décrits dans le présent document.