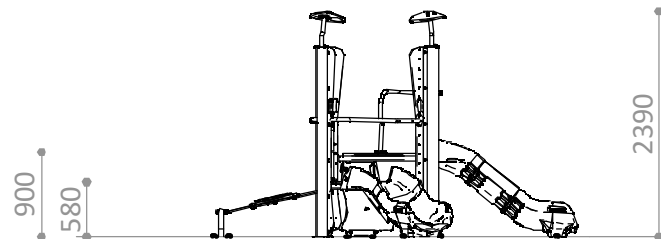


AREA DE IMPACTO/ ALTURA DE CAIDA LIBRE
 IMPACT ZONE/ FREE HEIGHT OF FALL
 ZONE D'IMPACT/ HAUTEUR DE CHUTE LIBRE

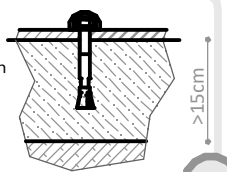
A - 26,25 m² / 1,00 m

Superficie según EN-1176-1
 Surface according to EN-1176-1
 Revêtement conformément à la Norme EN-1176-1



R4289PA

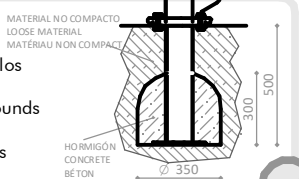
Suelo de hormigón
 Concrete ground
 Fixation sur béton



x26

R4289PE

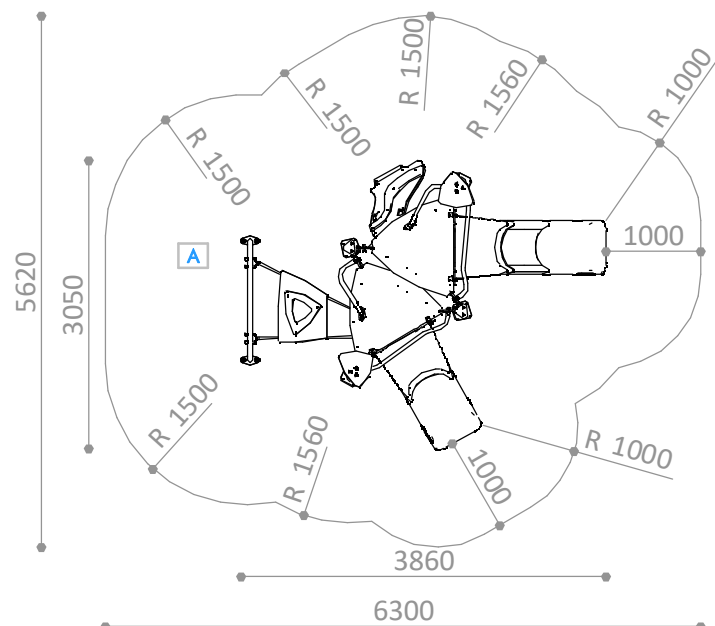
Otros suelos
 Other grounds
 Autres sols



x12

PIEZA MÁS GRANDE
 BIGGEST PART
 LA PLUS GRANDE PIECE
 2010 x 300 mm

PIEZA MÁS PESADA
 HEAVIEST PART
 LA PIECE LA PLUS LOURDE
 40 Kg





Descripción/ Multijuego con 1 torre triangular doble con tejado, de 2,4 m de altura.
 Juegos adicionales: dos toboganes de polietileno, rampa móvil y rampa en zig-zag.

- Materiales/**
- Acero galvanizado con pintura de poliéster termoendurecido.
 - Polietileno de alta densidad, libre de mantenimiento y antigraffiti.
 - Plataformas, rampas y puentes en polietileno revestido de caucho antideslizante.
 - Redes de polipropileno con alma de acero.



Description/ Playset with double triangular tower with a roof, 2, 4 m high.
 Additional games: 2 polyethylene slide, mobile ramp and zigzag ramp.

- Materials/**
- Galvanized steel with thermohardened paint.
 - Anti-graffiti, maintenance free HDPE.
 - Rubber covered HDPE in platforms, ramps and bridges.
 - Steel-core polypropylene nets.



Description/ Structure multijeu avec 1 tour triangulaire double avec toit, de 2,4m de hauteur.
 Jeux supplémentaires: deux toboggans en polyéthylène, rampe mobile et rampe en zigzag.

- Matériaux/**
- Acier galvanisé avec polyester thermodurci.
 - Polyéthylène haute densité, libre d'entretien et antigraffiti.
 - Plate-formes, rampes et ponts revêtus de caoutchouc antidérapant.
 - Filets en polypropylène avec âme en acier.

Disponibilidad de repuestos durante 10 años.
 Spare parts available for 10 years.
 Disponibilité de pièces de rechange pendant 10 ans.

Industrias Agapito se reserva el derecho a modificar sin previo aviso los elementos descritos en este documento.
 Industrias Agapito reserves the right to change the items described in this document without prior notice.
 Industrias Agapito se réserve le droit de modifier à tout moment et sans préavis les éléments décrits dans le présent document.

