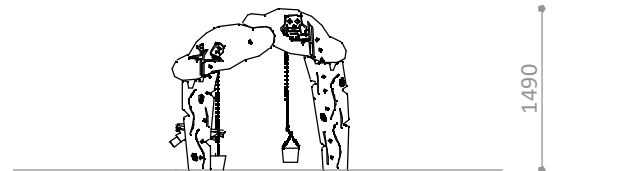


ÁREA DE IMPACTO / ALTURA DE CAÍDA LIBRE
IMPACT ZONE / FREE HEIGHT OF FALL
ZONE D'IMPACT / HAUTEUR DE CHUTE LIBRE

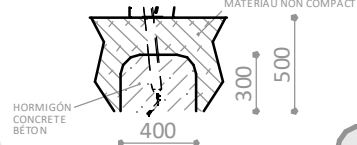
A - 18,60 m² / 0 m

TOTAL = 18,60 m²



R5216E

MATERIAL NO COMPACTO
LOOSE MATERIAL
MATERIAU NON COMPACT

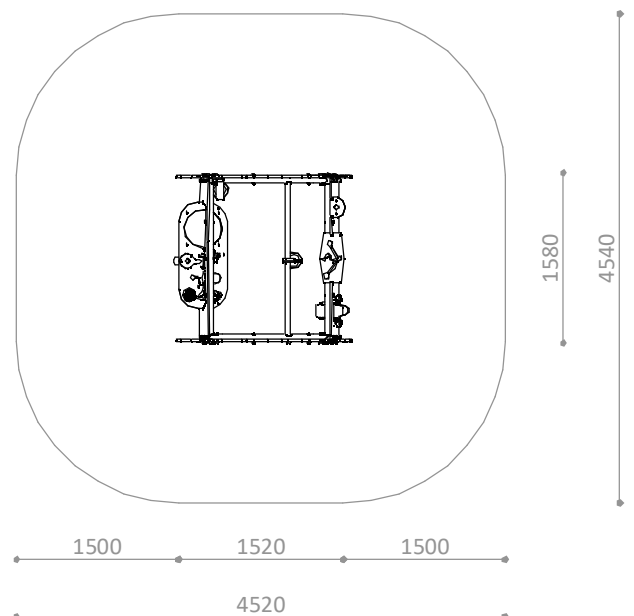


HORMIGÓN
CONCRETE
BETON

x4

PIEZA MÁS GRANDE
BIGGEST PART
LA PLUS GRANDE PIECE
1580 x 1050 x 420 mm

PIEZA MÁS PESADA
HEAVIEST PART
LA PIECE LA PLUS LOURDE
40,250 Kg





Descripción/ Casita GRAN BOSQUE DE ARENA, donde los más pequeños buscarán compartir experiencias de juego creando, desarrollando y experimentando con arena.
Estructura en forma de casita con paneles temáticos de polietileno de alta densidad cuya forma y grabados simulan estar entre árboles.

En el interior de la casita el niño podrá experimentar con los siguientes juegos a diferentes alturas:

- Gran mesa de juegos de arena multi estación con 8 juegos: poza de grandes dimensiones de acero galvanizado; tubería direccionable mediante palanca; sumidero tipo embudo; sumidero circular; dos tamices de diferente forma y tamaño; cuenco de policarbonato transparente; caminos guía.
- Cubo de traslación de arena.
- Cubo de elevación de arena mediante cadena y polipasto.
- Noria accionada mediante la caída de arena a través de tubería.
- Tubo juego de arena "va y vuelve".
- Mesita de juego con sumidero sobre claraboya de policarbonato.

Materiales/

- Paneles de polietileno de alta densidad de 19 mm, libre de mantenimiento y antigraffiti.
- Estructura en acero galvanizado.
- Cubeta en acero galvanizado.
- Noria en acero inoxidable.
- Tornillería en acero inoxidable.
- Tapones protectores de poliamida.
- Anclajes galvanizados.



Description/ BIG SAND FOREST house, where the little ones will share play experiences creating, developing and experimenting with sand.

House-shaped structure with high-density polyethylene thematic panels with shape and engravings simulate being among trees.

Inside the house, the child will be able to experiment with the following games at different heights:

- Large multi-station sand play table with 8 games: large galvanized steel tray, lever addressable piping, funnel drain, circular drain, two sieves of different shape and size, clear polycarbonate bowl, guide paths.
- Bucket for sand translation.
- Bucket for lifting sand by chain and hoist.
- Sand wheel powered by sand falling through pipes.
- Tube sand game "goes and comes back".
- Game table with drain on polycarbonate skylight.

Materials/

- HDPE panels of 19mm thick, maintenance-free and anti-graffiti.
- Galvanized steel structure.
- Galvanized steel tray.
- Stainless steel sand wheel.
- Stainless steel screws and bolts.
- Polyamide protecting caps.
- Fixations hot-dip galvanized steel.

**Description/**

Maisonnette GRAND FORÊT DE SABLE, où les plus petits chercheront à partager des expériences ludiques en créant, développant et jouant avec le sable. Structure en forme de maison avec des panneaux thématiques en polyéthylène de haute densité dont la forme et les gravures simulent d'être entre les arbres. A l'intérieur de la maison, l'enfant pourra expérimenter les jeux suivants à différentes hauteurs :

- Grande table multi fonction avec 8 différents éléments pour jouer avec le sable : grand bac en acier galvanisé, tuyau dirigeable par levier, entonnoir, tuyau circulaire, deux tamis de forme et de taille différentes, bol en polycarbonate transparent, chemins avec labyrinthe.
- Seau pour transporter le sable
- Godet relié à une chaîne et un palan pour soulever le sable.
- Grande roue alimentée par du sable tombant à travers des tuyaux.
- Jeu de sable avec tube "va et revient".
- Table avec chemins placé au-dessus d'une lucarne transparente en polycarbonate.

Matériaux/

- Panneaux en polyéthylène de haute densité 19 mm, sans entretien et anti-graffitis.
- Structure en acier galvanisé.
- Seau en acier galvanisé
- Grande roue en acier inoxydable.
- Vis en acier inoxydable.
- Bouchons de protection en polyamide.
- Ancrages en acier galvanisé