

ÁREA DE IMPACTO / ALTURA DE CAÍDA LIBRE
 IMPACT ZONE / FREE HEIGHT OF FALL
 ZONE D'IMPACT / HAUTEUR DE CHUTE LIBRE

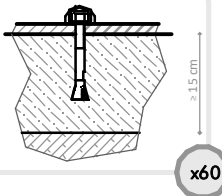
- A - 23,90 m² / 0,00 m
- B - 10,91 m² / 1,00 m
- C - 33,89 m² / 1,49 m
- D - 23,64 m² / 2,12 m

TOTAL A+B+C+D = 92,34 m²

Superficie según EN-1176-1
 Surface according to EN-1176-1
 Revêtement conformément à la Norme EN-1176-1

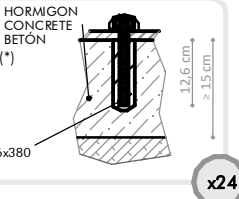
R4331UA

Suelo de hormigón
 Concrete ground
 Fixation sur béton



R4331UA

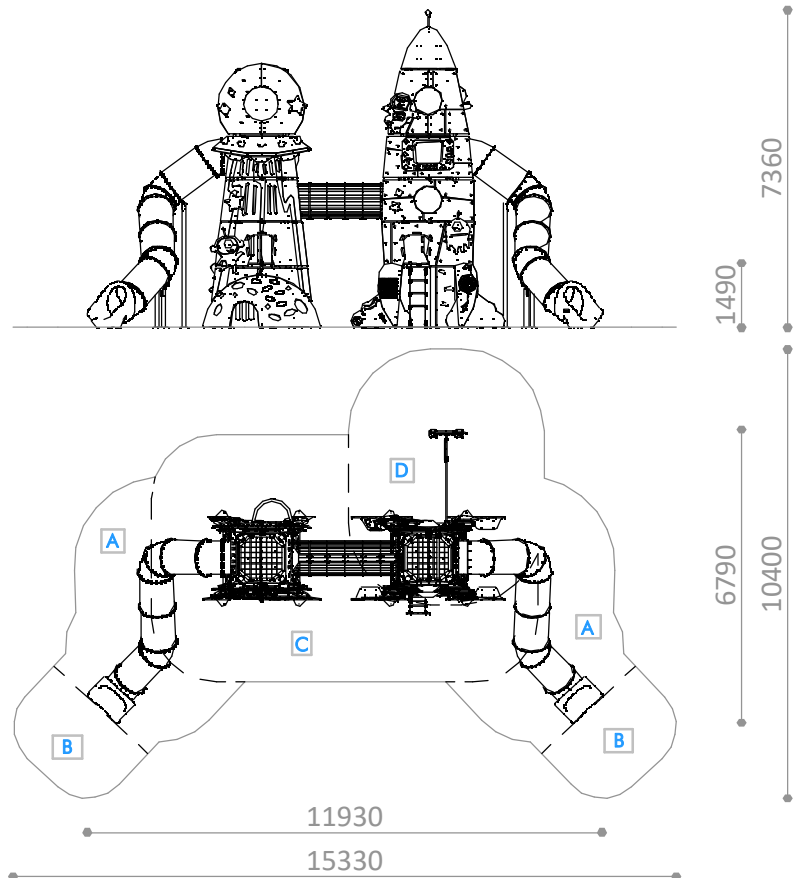
Suelo de hormigón (*)
 Concrete ground (*)
 Fixation sur béton (*)

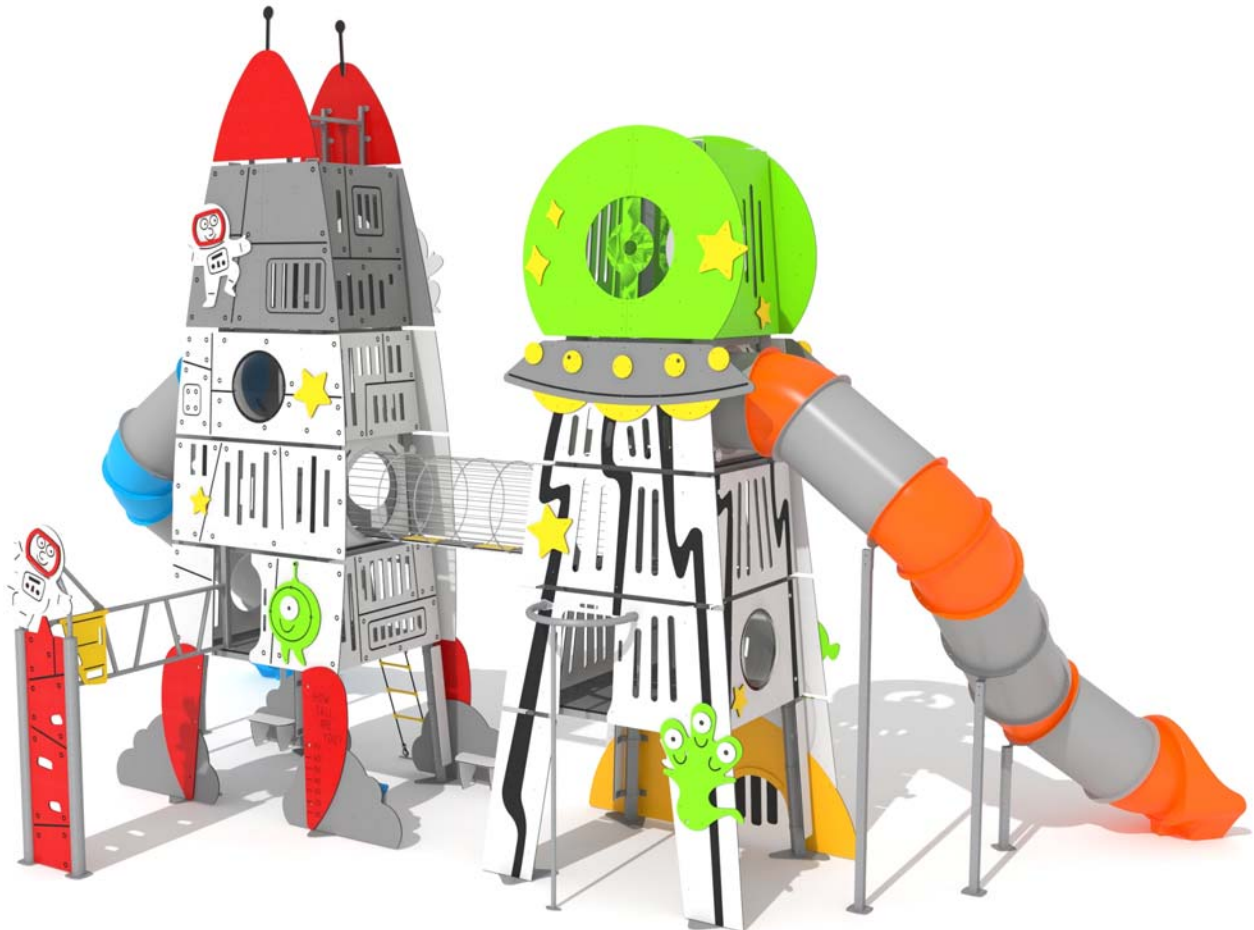
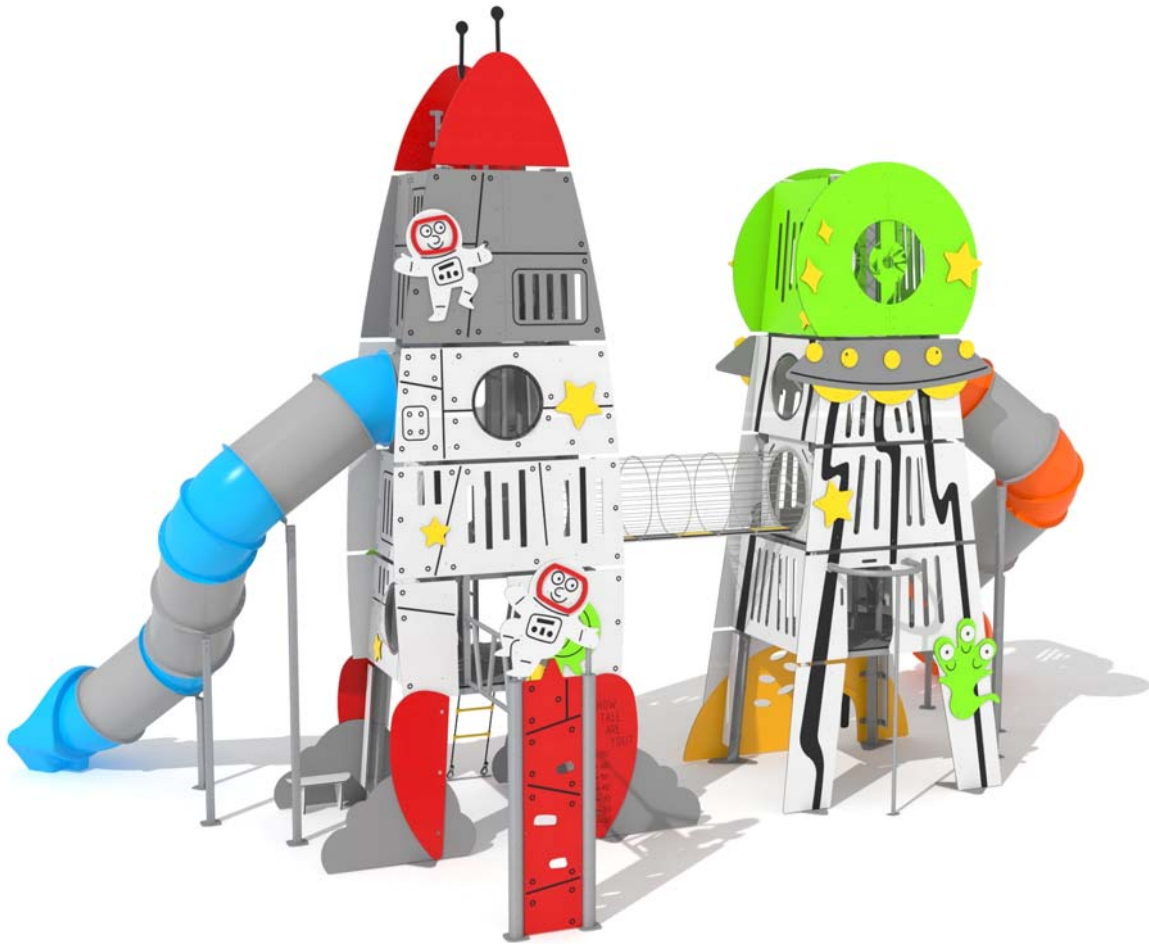


*HILTI:
 - HIT-HY 200.A
 - HIT-V-8,8 M16x380
 OR SIMILAR

PIEZA MÁS GRANDE
 BIGGEST PART
 LA PLUS GRANDE PIECE
 2240 x 2240 x 5993 mm

PIEZA MÁS PESADA
 HEAVIEST PART
 LA PIECE LA PLUS LOURDE
 150,00 Kg







Descripción/ Multijuego doble torre gigante Space Odyssey con temática espacial, de dimensiones 12,07m x 6,78m x 7,59m (alto) y área de juego 93,13 m². Doble Torre con 4 niveles de juego: 0m / 1,5 m / 2,5 m / 3,5 m de altura. 6 plataformas en altura, de 1,7x1,7m, 0,83x1,60m y 0,77x1,46m. Integra 2 toboganes gruta con doble curva y múltiples elementos de juego distribuidos por todo el conjunto. Composición:

- 2 toboganes gruta S (doble curva) en polietileno de alta densidad H=3,5 m.
- Acceso rocódromo "Paseo Espacial"
- Escalerilla colgante de cuerda.
- Escalerilla de barras.
- Varias ventanas claraboya repartidas por todos los niveles.
- Túnel de gateo de varillas de acero inoxidable.
- Zonas de estimulación temprana en nivel inferior tematizada "Invasión marciana" con los siguientes elementos:
 - Mesita laboratorio.
 - Banco de tertulia. "Espacio exterior"
 - Sopa de letras "planetas"
 - Túnel de gateo "Agujero de gusano".

Decoración tematizada repartida por todos los niveles: motivos decorativos basados en el espacio, marcianos, astronauta, planetas.

Materiales/

- Estructura de acero galvanizado en caliente.
- Toboganes en polietileno de alta densidad.
- Paneles de polietileno de alta densidad, libre mantenimiento y antigraffiti.
- Plataformas y rampas en polietileno revestido de caucho antideslizante de 21 mm de espesor.
- Tornillería en acero inoxidable.