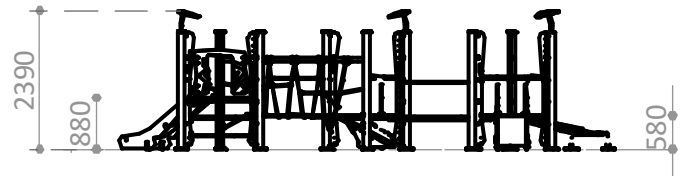


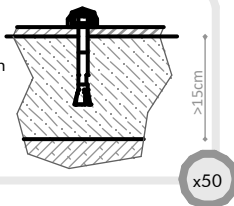
ESPACIO DE SEGURIDAD / ALTURA DE CAIDA LIBRE
 SAFETY AREA / FREE HEIGHT OF FALL
 ZONE DE SECURITÉ / HAUTEUR DE CHUTE LIBRE

A - 21,85 m² / 1,00 m
 B - 34,25 m² / 0,59 m
 A+B = 56,10 m²



R4285XA

Suelo de hormigón
 Concrete ground
 Fixation sur béton

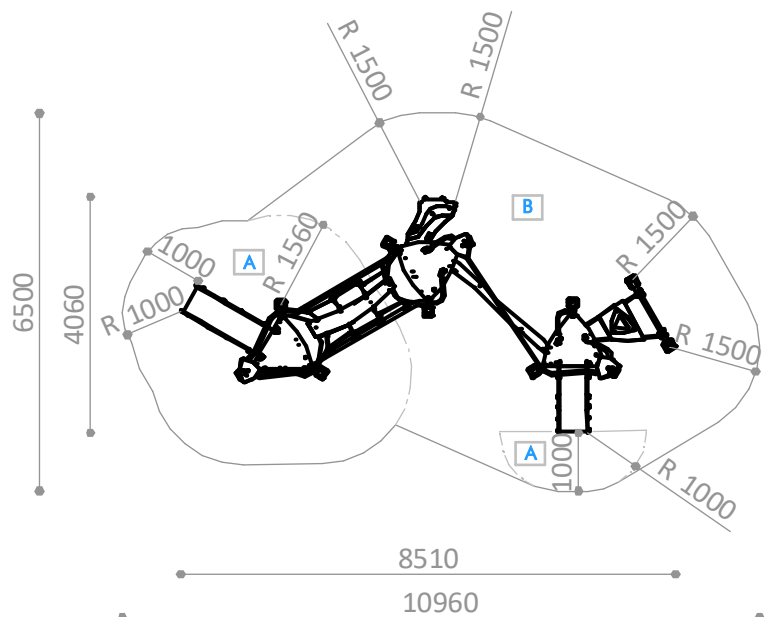
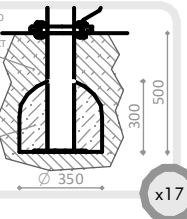


R4285XE

Otros suelos
 Other grounds
 Autres sols

MATERIAL NO COMPACTO
 LOOSE MATERIAL
 MATÉRIEL NON COMPACT

HORMIGÓN
 CONCRETE
 BÉTON



PIEZA MÁS GRANDE
 BIGGEST PART
 LA PLUS GRANDE PIECE
 2010 x 300 mm

PIEZA MÁS PESADA
 HEAVIEST PART
 LA PIECE LA PLUS LOURDE
 30 Kg



Descripción/ Multijuego con 3 torres triangulares con tejado, de 2,4 m de altura
Juegos adicionales: 2 toboganes de acero inoxidable, puente colgante, puente de equilibrio con cuerda, rampa móvil, rampa en zig-zag, escalerilla de acceso y braqueador.

- Materiales/**
- Acero galvanizado con poliéster termoendurecido.
 - Polietileno de alta densidad, libre de mantenimiento y antigraffiti.
 - Plataformas, rampas y puentes en polietileno revestido de caucho antideslizante.
 - Redes de polipropileno con alma de acero.
 - También disponible en acero inoxidable R4285XN



Description/ Playset with three triangular towers with a roof, 2,4 m high.
Additional games: 2 stainless steel slides, mobile bridge, balance bridge with rope, mobile ramp, zigzag ramp, rope ladder and branchiation handle.

- Materials/**
- Galvanized steel with thermohardened paint.
 - Anti-graffiti, maintenance free HDPE
 - Rubber covered HDPE in platforms, ramps and bridges
 - Steel- core polypropylene nets
 - Stainless steel version R4285XN available



Description/ Structure multijeu avec 3 tours triangulaires avec toit, de 2,4m de hauteur.
Jeux supplémentaires: 2 toboggans en acier inoxydable, pont suspendu, pont d'équilibre avec corde, rampe mobile, rampe en zigzag, petite échelle et barre de déplacement avec un anneau.

- Matériaux/**
- Acier galvanisé avec polyester thermomodurci.
 - Polyéthylène haute densité, libre d'entretien et antigraffiti.
 - Plate-formes, rampes et ponts revêtus de caoutchouc antidérapant.
 - Filets en polypropylène avec âme en acier.
 - Aussi disponible modèle R4285XN en acier inoxydable.

Disponibilidad de repuestos durante 10 años.
Spare parts available for 10 years.
Disponibilité de pièces de rechange pendant 10 ans.

Industrias Agapito se reserva el derecho a modificar sin previo aviso los elementos descritos en este documento.
Industrias Agapito reserves the right to change the items described in this document without prior notice.
Industrias Agapito se réserve le droit de modifier à tout moment et sans préavis les éléments décrits dans le présent document.

