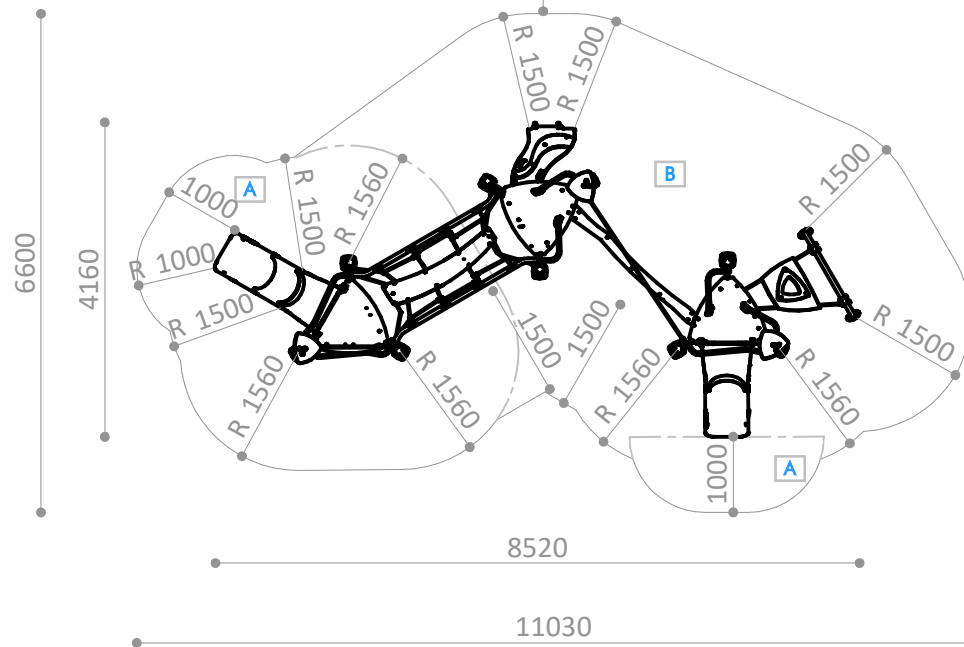


ESPACIO DE SEGURIDAD / ALTURA DE CAIDA LIBRE
SAFETY AREA / FREE HEIGHT OF FALL
ZONE DE SECURITÉ / HAUTEUR DE CHUTE LIBRE

- A - 19,10 m² / 1,00 m
- B - 30,90 m² / 0,58 m
- A + B = 50,00 m²

Superficie según EN-1176-1
Surface according to EN-1176-1
Revêtement conformément à la Norme EN-1176-1



R4290-01 POSTE MEDIO

Pieza mas grande

Biggest part

La plus grande pièce

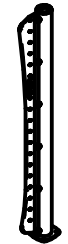


R4290-01

Pieza mas pesada

Heaviest part

La pièce la plus lourde



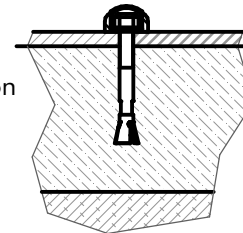
30 Kg.

R4285A

Suelo de hormigón

Concrete ground

Fixation sur béton



x50

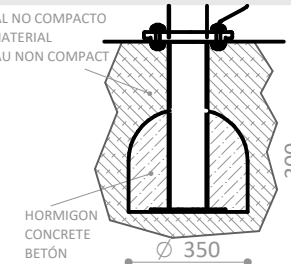
R4285E

MATERIAL NO COMPACTO
LOOSE MATERIAL
MATÉRIAU NON COMPACT

Otros suelos

Other grounds

Autres sols



x17

Disponibilidad de repuestos durante 10 años.

Spare parts available for 10 years.

Disponibilité de pièces de rechange pendant 10 ans.

Industrias Agapito se reserva el derecho a modificar sin previo aviso los elementos descritos en este documento.

Industrias Agapito reserves the right to change the items described in this document without prior notice.

Industrias Agapito se réserve le droit de modifier à tout moment et sans préavis les éléments décrits dans le présent document.



AGAPLAY

R4285P

TRIBOX MINIDELTA
MINIDELTA TRIBOX
TRIBOX MINIDELTA

FICHA TÉCNICA
TECHNICAL SHEET
FICHE TECHNIQUE
FT-R4285Prev04 - 3/4





Descripción/ Multijuego con 3 torres triangulares con tejado, de 2,4 m de altura
Juegos adicionales: 2 toboganes de polietileno, puente colgante, puente de equilibrio con cuerda, rampa móvil, rampa en zig-zag, escalerilla de acceso y braqueador.

- Materiales/**
- Estructura de acero galvanizado con pintura de poliéster termoendurecida.
 - Polietileno de alta densidad, libre de mantenimiento y antigraffiti.
 - Plataformas, rampas y puentes en polietileno revestido de caucho antideslizante.
 - Redes de polipropileno con alma de acero.



Description/ Playset with three triangular towers with a roof, 2, 4 m high.
Additional games: 2 polyethylene slides, mobile bridge, balance bridge with rope, mobile ramp, zigzag ramp, rope ladder and branchiation handle.

- Materials/**
- Thermohardened polyester painted galvanized steel structure.
 - Anti-graffiti, maintenance free HDPE
 - Rubber covered HDPE in platforms, ramps and bridges
 - Steel- core polypropylene nets.



Description/ Structure multijeu avec 3 tours triangulaires avec toit, de 2,4m de hauteur.
Jeux supplémentaires: 2 toboggans en polyéthylène, pont suspendu, pont d'équilibre avec corde, rampe mobile, rampe en zigzag, petite échelle et barre de déplacement avec un anneau.

- Matériaux/**
- Structure en acier galvanisé avec peinture polyester thermodurcie.
 - Polyéthylène haute densité, libre d'entretien et antigraffiti.
 - Plate-formes, rampes et ponts revêtus de caoutchouc antidérapant.
 - Filets en polypropylène avec âme en acier.